

REKONFIGURASI JARINGAN PADA SISTEM DISTRIBUSI RADIAL UNTUK MEREDUKSI RUGI-RUGI DAYA MENGUNAKAN ALGORITMA GENETIKA ADAPTIF

Patria Julianto¹

¹Jurusan Teknik Elektro Universitas Borneo Tarakan, Kalimantan Utara, Indonesia

¹patria@borneo.ac.id

Abstract— In the electric power distribution system, the most commonly used form is radial. The distribution network with the radial form produces higher losses of power and voltage losses than other forms of distribution networks. To reduce power losses and increase the voltage profile, one of the commonly used methods is network reconfiguration. The main problem with the reconfiguration of a network of radial distribution systems is to determine the proper configuration for the distribution system to have the smallest losses but the distribution network configuration remains in a radial state. In this study, adaptive genetic algorithm (AGA) method was used to obtain optimal distribution network configuration. With the AGA method, search performance is improved by making the process of crossover probability and mutation becoming adaptive to prevent premature convergence. The simulation for this research has been successfully tested on a 69-bus distribution system with results prior to network reconfiguration, power losses 225,0167 kW and after reconfiguration of the network, the power losses become 100,1742 kW. There was a reduction of power losses of 124,8425 kW (55,48%). As for the value of voltage and power factor occurs a significant increase after the reconfiguration.

Keywords—Radial distribution system, network reconfiguration, adaptive genetic algorithm, losses.

Intisari—Pada sistem distribusi tenaga listrik, bentuk yang paling umum digunakan adalah radial. Jaringan distribusi dengan bentuk radial menghasilkan rugi-rugi daya dan rugi-rugi tegangan yang lebih besar dibandingkan dengan jaringan distribusi bentuk lain. Untuk mereduksi rugi-rugi daya dan meningkatkan profil tegangan, salah satu metode yang umum digunakan adalah rekonfigurasi jaringan. Permasalahan utama pada rekonfigurasi jaringan sistem distribusi radial adalah menentukan konfigurasi yang tepat agar sistem distribusi mempunyai rugi-rugi yang paling kecil tetapi konfigurasi jaringan distribusi tetap dalam keadaan radial. Pada penelitian ini, metode algoritma genetika adaptif (AGA) digunakan untuk mendapatkan konfigurasi jaringan distribusi yang optimal. Dengan metode AGA, performa pencarian ditingkatkan dengan membuat proses probabilitas crossover dan mutasi menjadi adaptif untuk mencegah terjadinya konvergensi prematur. Simulasi untuk penelitian ini telah berhasil dicoba pada sistem distribusi 69-bus dengan hasil sebelum rekonfigurasi jaringan, rugi-rugi daya sebesar 225,0167 kW dan setelah dilakukan rekonfigurasi jaringan, rugi-rugi daya menjadi 100,1742 kW. Terdapat reduksi rugi-rugi daya sebesar 124,8425 kW (55,48%). Sedangkan untuk tegangan dan faktor daya terjadi kenaikan yang cukup signifikan setelah dilakukan rekonfigurasi jaringan.

Kata Kunci—jaringan distribusi radial, rekonfigurasi jaringan, algoritma genetika adaptif, rugi-rugi daya.

I. PENDAHULUAN

Rekonfigurasi jaringan merupakan salah satu teknik optimisasi yang umum dipakai pada sistem distribusi tenaga listrik. Pada kondisi normal, struktur jaringan dapat direkonfigurasi dengan mengubah status buka atau tutup switch jaringan dengan tujuan untuk mereduksi rugi-rugi daya aktif dan meningkatkan profil tegangan.

Terdapat dua macam saklar digunakan dalam sistem distribusi. Ada saklar *normally open* (*sectionalizing switch*) dan *normally close* (*tie switch*). Dua macam saklar ini dirancang untuk proteksi dan manajemen konfigurasi. Rekonfigurasi jaringan distribusi sistem tenaga listrik adalah proses mengubah topologi sistem distribusi dengan cara mengubah status buka/tutup saklar. Konfigurasi yang dibentuk dengan operasi pensaklaran untuk mentransfer beban antara saluran sangat bervariasi. Oleh karena itu akan ada banyak kandidat kombinasi pensaklaran yang rumit dalam sistem distribusi.

Penelitian untuk rekonfigurasi jaringan telah banyak dilakukan, beberapa diantaranya adalah algoritma *branch exchange-type heuristic* [1]-[3], algoritma *optimal flow pattern* [4], *tabu search* [5], algoritma *simulated annealing* [6],[7] dan algoritma genetika [8]-[10]. Metode-metode tersebut diaplikasikan untuk penyelesaian masalah rekonfigurasi jaringan. Satu hal yang sering menjadi kendala adalah pelanggaran batasan struktur jaringan radial yang tidak boleh diabaikan selama proses pencarian. Pada penelitian sebelumnya, untuk kendala ini biasanya dibuang atau direvisi dengan operasi tambahan. Pada penelitian ini, algoritma genetika adaptif digunakan untuk menyelesaikan masalah rekonfigurasi jaringan untuk meminimasi rugi-rugi daya aktif dengan tetap memperhatikan semua batasan.

Metode algoritma genetika digunakan untuk merumuskan masalah rekonfigurasi jaringan pada sistem distribusi radial yang dibawa ke dalam perhitungan dengan batasan-batasan pada setiap bus dan seluruh feeder. Batasan struktur jaringan radial dan kualitas daya termasuk batasan tegangan dimasukkan ke dalam perhitungan.

Pada rekonfigurasi jaringan dengan AGA, saluran distribusi dikodekan ke dalam string biner, sehingga individu dalam AGA adalah kandidat solusi yang merupakan struktur jaringan distribusi. Dengan menggunakan fungsi fitness, kombinasi yang sesuai antara fungsi obyektif dan batasan digunakan sebagai kriteria untuk memilih kandidat konfigurasi jaringan yang paling optimal. Pada akhirnya perhitungan AGA akan meningkatkan pembangkitan kromosom dan kandidat solusi, sehingga solusi optimal berupa struktur jaringan distribusi radial yang mempunyai rugi-rugi daya paling kecil dapat diperoleh.

II. LANDASAN TEORI

A. Minimisasi Rugi-rugi Daya Aktif

Tujuan dari rekonfigurasi jaringan pada sistem distribusi adalah untuk mereduksi rugi-rugi daya aktif pada sistem distribusi tersebut. Formula untuk minimisasi rugi-rugi daya aktif secara umum dapat dinyatakan sebagai berikut:

$$\min P_{loss} = \sum_{i=1}^{N_b} \Delta P_i \quad (1)$$

Perhitungan rekonfigurasi jaringan harus memenuhi batasan-batasan sistem distribusi sebagaimana persamaan maupun pertidaksamaan berikut ini:

$$g(x) = 0 \quad (2)$$

$$V_{min} \geq V_i \geq V_{maks} \quad (3)$$

$$S_i \leq S_{maks} \quad (4)$$

Keterangan:

- N_b : jumlah total saluran distribusi;
- P_{D-loss} : rugi-rugi daya aktif sistem;
- ΔP_{l-1} : rugi-rugi daya aktif pada saluran i ;
- x : vektor tegangan bus bar;
- $g(x)$: aliran daya pada sistem distribusi;
- V_i : besaran tegangan pada bus i ;
- V_{min} : tegangan minimum bus bar;
- V_{maks} : tegangan maksimum bus bar;
- S_i : daya kompleks yang mengalir pada saluran i ;
- S_{maks} : kapasitas daya kompleks maksimum saluran i .

Pada penelitian ini, untuk mereduksi rugi-rugi daya aktif pada saluran distribusi digunakan fungsi objektif dengan menambahkan fungsi dan konstanta penalti untuk setiap pelanggaran yang dilakukan pada tahap perhitungan pada proses optimasi sebagaimana persamaan berikut:

$$\min P_{D-loss} = \sum_{i=1}^{NL} \Delta P_{l-i} + k_1 f_v + k_2 f_c \quad (5)$$

Keterangan :

- f_v : fungsi penalti untuk setiap pelanggaran pada batasan tegangan bus bar;
- f_c : fungsi penalti untuk setiap pelanggaran pada batasan kapasitas daya kompleks saluran distribusi;
- k_1, k_2 : konstanta penalti.

Sebagaimana fungsi objektif pada Persamaan (1), tujuan yang diharapkan dari proses optimasi adalah pengoperasian sistem distribusi dengan rugi-rugi daya aktif yang paling minimal dengan batasan-batasan yang terdapat pada saluran distribusi tidak ada yang dilanggar. Sehingga Persamaan (1) perlu ditambahkan beberapa fungsi dan konstanta sebagaimana Persamaan (5) untuk mencegah proses optimasi menghasilkan pengoperasian sistem distribusi dengan rugi-rugi daya aktif rendah namun terdapat pelanggaran terhadap batasan-batasan pada sistem distribusi.

B. Pemodelan Rekonfigurasi Jaringan Distribusi Radial
Dari Persamaan (1), Formula minimisasi rugi-rugi daya pada rekonfigurasi jaringan diberikan oleh persamaan sebagai berikut:

$$\min(P_{loss}) = \min \left(\sum_{i=1}^{N_b} (P_i^2 + Q_i^2) \cdot r_i \right) \quad (6)$$

Dengan r_i adalah resistansi saluran, $P_i + jQ_i$, adalah aliran daya pada saluran i , $P_i + jQ_i = \sum_{t \in i} (P_{Lt} + jQ_{Lt})$ dan $P_{Lt} + jQ_{Lt}$ adalah daya beban yang terhubung pada bus t pada ujung saluran i .

Pada jaringan distribusi radial, ketika *tie switch* ditutup, loop terbentuk dan *sectionalizing switch* pada loop seharusnya terbuka untuk mengembalikan struktur radial dari sistem. Sebagai hasil dari operasi swtiching ini, beban antara dua switch yang dihubungkan saluran akan ditransfer dari satu feeder ke feeder lainnya. Pada penelitian ini, digunakan terminologi yang sama dengan Huang [10] dan operasi swtiching ini disebut sebagai *branch exchange* atau pertukaran saluran. Hasilnya, formula minimisasi rugi-rugi daya dari rekonfigurasi jaringan sistem dapat digantikan dengan setara oleh formulasi rugi-rugi minimum pada setiap *tie switch* yang terhubung dengan rekonfigurasi loop, sebagaimana persamaan sebagai berikut:

$$\text{Min}(P_{loss}) \Leftrightarrow \text{Min}(P_{L,i}) \quad (i = 1 \dots, N_t) \quad (7)$$

Dengan N_t adalah nilai total dari *tie switch* pada sistem, $P_{L,i}$ adalah rugi-rugi daya aktif dari *tie switch* ke i yang terhubung jaringan loop.

Setelah pertukaran saluran, reduksi rugi daya aktif ΔP_{al} , diberikan sebagai berikut:

$$\begin{aligned} \Delta P_{al} &= P_{ori} - P_{ref} \\ &= 2 \sum_{i \in L} [P_i P_s + Q_i Q_s] \cdot r_i - 2 \sum_{i \in R} [P_i P_s + Q_i Q_s] \cdot r_i \\ &\quad - (P_s^2 + Q_s^2) \cdot r_s \end{aligned} \quad (8)$$

Dengan P_{ori} adalah rugi-rugi daya aktif dari jaringan aslinya, dan P_{ref} adalah rugi-rugi daya aktif setelah direkonfigurasi.

Untuk mencari beban transfer optimal $P_s + jQ_s$ yang membuat ΔP_{al} menjadi maksimum, diferensial dari ΔP_{al} terhadap P_s dan Q_s , diset untuk menjadi sama dengan nol, sebagai berikut :

$$\begin{cases} \frac{\partial \Delta P_{al}}{\partial P_s} = 0 \\ \frac{\partial \Delta P_{al}}{\partial Q_s} = 0 \end{cases} \quad (9)$$

Sehingga untuk mendapatkan solusi dari transfer beban optimal dapat menggunakan persamaan sebagai berikut:

$$\begin{cases} P_s = \frac{\sum_{i \in L} P_i r_i - \sum_{i \in R} P_i r_i}{\sum_{i \in L \cup R} r_i + r_s} \\ Q_s = \frac{\sum_{i \in L} Q_i r_i - \sum_{i \in R} Q_i r_i}{\sum_{i \in L \cup R} r_i + r_s} \end{cases} \quad (10)$$

Untuk mendapatkan saluran dengan aliran daya yang sesuai dengan transfer beban optimal $P_s + jQ_s$, aturan dari transfer beban optimal dinyatakan dengan persamaan sebagai berikut:

1. Jika $(P_s + jQ_s) < (P_n + jQ_n) / 2$, atau $(P_s + jQ_s) < (P_m + jQ_m) / 2$, rugi-rugi daya aktif dalam loop sudah minimum. *Tie switch* tetap dibiarkan dengan status terbuka.
2. Jika $P_s + jQ_s > 0$, beban transfer yang optimal $P_s + jQ_s$ adalah benar-benar ditransfer dari set L ke set R . Pada set L , saluran dengan aliran daya yang paling dekat dengan $P_s + jQ_s$ dibuka.
3. Jika $P_s + jQ_s < 0$, beban transfer optimal $P_s + jQ_s$ adalah benar-benar ditransfer dari set R ke set L . Pada set R , saluran dengan aliran daya yang paling dekat dengan $P_s + jQ_s$ dibuka.

Untuk mengeliminasi kemungkinan kesalahan yang disebabkan oleh perputaran solusi yang kontinu, dua saluran dimana aliran daya saluran yang lebih besar dan lebih kecil dari $P_s + jQ_s$, statusnya ditukar dengan *tie switch*. Selain itu, reduksi rugi-rugi daya yang bersesuaian dari pertukaran dua saluran ini dievaluasi menggunakan persamaan minimisasi rugi-rugi daya pada rekonfigurasi jaringan untuk menentukan pertukaran saluran yang optimal.

III. METODE PENELITIAN

A. Algoritma Genetika Adaptif (AGA)

Pada AGA, untuk melakukan mekanisme hasil baik hanya melakukan pencarian lokal dan hasil tidak baik melakukan pencarian global, panjang langkah dari crossover N_c dan mutasi N_m harus dapat berubah secara adaptif sesuai dengan nilai *fitness* dari hasil mekanisme genetika. Untuk masing-masing nilai crossover dan mutasi diberikan oleh Persamaan sebagai berikut:

$$N_c = \begin{cases} \left(c_1 \cdot \frac{f_{max} - f'_i}{f_{max} - \bar{f}} + c_2 \right) \cdot (l - 1) & f'_i > \bar{f} \\ l - 1 & f'_i \leq \bar{f} \end{cases} \quad (11)$$

$$N_m = \begin{cases} \left(m_1 \cdot \frac{f_{max} - f_i}{f_{max} - \bar{f}} + m_2 \right) \cdot l & f'_i > \bar{f} \\ l & f'_i \leq \bar{f} \end{cases} \quad (12)$$

dengan:

- c_1, c_2 = koefisien dari panjang langkah crossover, secara umum $c_1 + c_2 = 1$;
- m_1, m_2 = koefisien dari panjang langkah mutasi, secara umum $c_1 + c_2 < 1$;
- f_{max} = nilai fitness maksimum dari populasi;
- f'_i = nilai fitness tertinggi dari dua individu yang dicrossover;
- f_i = nilai fitness dari individu yang dimutasi;
- \bar{f} = nilai fitness rata-rata dari populasi.

Titik crossover yang bersesuaian, C_p , dan posisi mutasi, M_p , ditentukan sebagai berikut:

$$\begin{cases} C_p = rand \cdot N_c \\ M_p = rand \cdot N_m \end{cases} \quad (13)$$

dengan *rand* adalah angka acak seragam pada (0,1).

Nilai fitness tertinggi adalah N_c dan N_m terkecil. Sehingga skema yang mengatur bahwa individu sehat hanya melakukan pencarian lokal dan individu tidak sehat melakukan pencarian global dapat dicapai.

B. Pengkodean AGA

Pengkodean string biner digunakan untuk merepresentasi parameter-parameter pengaturan dari suatu permasalahan optimasi diskrit, dalam penelitian ini optimasi yang dimaksud adalah rekonfigurasi jaringan. Decoding untuk skema pengkodean biner diberikan oleh Persamaan sebagai berikut:

$$X_i = A + \frac{B - A}{2^l - 1} \sum_{j=1}^l b_{ij} 2^{j-1} \quad (14)$$

dengan:

- A, B = batas terbawah dan teratas variabel;
- l = panjang pengkodean;
- b_{ij} = nilai (0 atau 1) dari gen j pada kromosom i ;
- 2^{j-1} = koefisien decoding dari gen j ;
- X_i = variabel yang bersesuaian dengan hasil i .

C. Fungsi Fitness

Nilai fitness digunakan untuk menunjukkan performance dari suatu individu. Di dalam evolusi alam, individu yang bernilai fitness tinggi (sehat) yang akan bertahan hidup. Sedangkan individu yang bernilai fitness rendah (tidak sehat) akan mati.

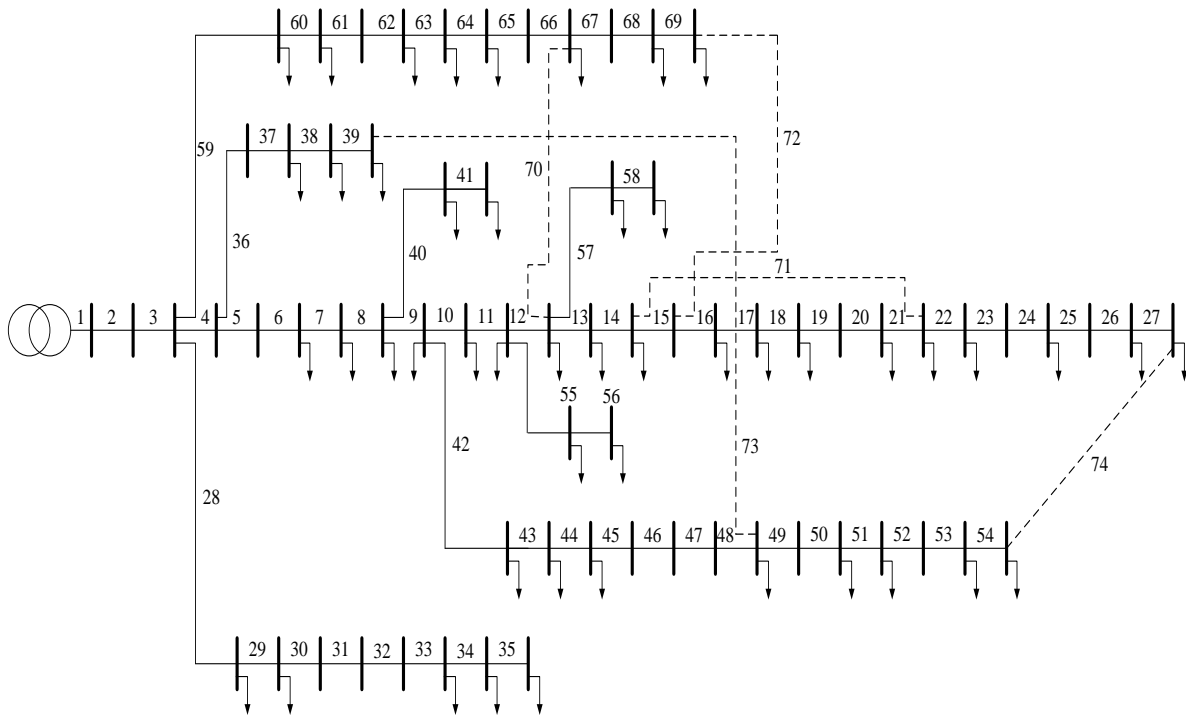
Pada masalah optimasi, jika solusi yang dicari adalah memaksimalkan sebuah fungsi h (dikenal sebagai masalah maksimisasi), maka nilai fitness yang digunakan adalah nilai dari fungsi h tersebut, yakni $f = h$, (f adalah nilai fitness). Tetapi jika masalahnya adalah meminimalkan fungsi h (masalah minimisasi), maka fungsi h tidak bisa digunakan secara langsung. Hal tersebut disebabkan adanya aturan bahwa individu yang memiliki nilai fitness tinggi lebih mampu bertahan hidup pada generasi berikutnya. Oleh karena itu nilai fitness yang bisa digunakan adalah $f = 1/h$, artinya semakin kecil nilai h , semakin besar nilai f .

Fungsi fitness pada algoritma rekonfigurasi jaringan diberikan oleh Persamaan sebagai berikut:

$$F(x) = \frac{C_m}{F_{obj}(g)} \quad (15)$$

Dengan $C_m = 5 \times P_{o,loss}$, $P_{o,loss}$ adalah rugi-rugi daya aktif dari sistem distribusi asli (sebelum rekonfigurasi jaringan), g adalah individu dan F_{obj} adalah nilai dari fungsi objektif dari individu g . Dengan menggunakan Persamaan (15), didapatkan bahwa rugi-rugi daya terkecil adalah nilai fitness tertinggi.

Pada rekonfigurasi jaringan dengan AGA, saluran distribusi dikodekan ke dalam string biner. Skema titik tunggal dari operator *crossover* dan mutasi dilakukan untuk menerapkan operasi *crossover* dan mutasi. Pada operasi seleksi digunakan *roulette wheel*. Nilai generasi maksimum diberikan untuk penghentian AGA.



Gambar 1. Sistem Distribusi 69 bus

IV. HASIL DAN PEMBAHASAN

Rekonfigurasi jaringan dengan algoritma genetika adaptif telah sukses dicoba pada sistem distribusi 69-bus [1]. Sistem ini terdiri dari 69 bus dan 68 saluran, dengan tegangan 12,66 kV, daya total pada beban sebesar 3802,19 kW + j 2694,6 kVAr. Diagram segaris dapat dilihat pada Gambar 1. Sedangkan untuk simulasi aliran daya digunakan Metode Newton-Raphson.

Pada rekonfigurasi jaringan sistem distribusi 69-bus menggunakan Algoritma Genetika Adaptif (AGA), parameter-parameter yang digunakan sebagai berikut : jumlah generasi maksimal 2000, jumlah populasi 80, probabilitas crossover 0,9, probabilitas mutasi 0,01, konstanta panjang pencarian mutasi $m_1 = 0,5$ dan $m_2 = 0,3$, konstanta panjang pencarian crossover $c_1 = 0,5$ dan $c_2 = 0,5$ dan panjang kromosom 10. Nilai tegangan dibatasi antara minimal 0,9 pu dan maksimal 1,1 pu, dengan konstanta $k_1 = 1.000.00$. Sedangkan kapasitas saluran dibatasi pada nilai maksimum 10.000 kVA, dengan konstanta $k_2 = 1000$.

Dari hasil simulasi didapatkan nilai fitness terbaik sebesar 7,6969, untuk hasil pemrosesan AGA dapat dilihat pada Gambar 2, sedangkan untuk hasil terbaik dalam hal ini konfigurasi jaringan yang mempunyai rugi-rugi daya paling kecil ditunjukkan pada Tabel 2. Terdapat 3 saluran yang ditukar, dengan total penurunan rugi-rugi daya sebesar 124,8425 kW. Terjadi reduksi rugi-rugi daya sebesar 55,48%.

Setelah dilakukan rekonfigurasi jaringan dengan AGA didapatkan bahwa untuk memperbaiki sistem (mereduksi rugi-rugi daya, meningkatkan profil tegangan dan faktor daya), struktur jaringan yang paling optimal adalah dengan melepas jaringan 13, 45, 51, 70 dan 71.

Tabel I
Konfigurasi Jaringan Sistem Distribusi 69-bus

	Saluran Terbuka	Jumlah Switching
Konfigurasi Awal	70, 71, 72, 73, 74	-
Konfigurasi AGA	13, 45, 51, 70, 71	3

Tabel II
Rekapitulasi Hasil Perhitungan Aliran Daya

	Konfigurasi Awal	Konfigurasi AGA
Pembangkitan	4027,2067 kW	3902,3642 kW
Pembebanan	3802,1900 kW	3802,1900 kW
Rugi-rugi	225,0167 kW	100,1742 kW

Perbandingan hasil perhitungan sebelum dan sesudah dilakukan rekonfigurasi jaringan pada sistem distribusi 69 bus dapat disimpulkan sebagai berikut:

- 1) Rugi-rugi daya aktif total sebelum rekonfigurasi jaringan sebesar 225,0167 kW. Setelah rekonfigurasi jaringan rugi-rugi daya aktif menjadi 100,1742 kW. Terjadi penurunan sebesar 124,8425 kW atau dengan presentase 55,48%. Perbandingan rugi-rugi daya pada tiap saluran sebelum dan setelah rekonfigurasi dapat dilihat pada Tabel 2.
- 2) Kondisi tegangan minimal pada sistem sebelum optimisasi terdapat pada bus 54 sebesar 0,9092 pu. Setelah optimisasi tegangan minimal pada bus 54 menjadi sebesar 0,9315 pu. Sedangkan untuk tegangan pada bus-bus lainnya tetap terjaga besarnya, sehingga tidak ada yang over voltage maupun under voltage.
- 3) Selain reduksi rugi-rugi daya dan peningkatan profil tegangan, faktor daya pada sisi pembangkitan juga mengalami kenaikan. Kondisi faktor daya sebelum

dilakukan rekonfigurasi jaringan pada sisi pembangkitan sebesar 0,8213, setelah dilakukan rekonfigurasi jaringan terjadi kenaikan sebesar 0,9715.

Perbandingan prosentase reduksi rugi-rugi daya pada sistem distribusi 69 bus antara metode AGA dengan metode lain dapat dilihat pada Tabel 2. Terlihat bahwa metode AGA memiliki prosentase reduksi rugi-rugi daya yang paling besar dibandingkan dua metode lainnya. Pada metode Enhanced Genetic Algorihm (EGA) [10] struktur jaringan yang paling optimal adalah dengan melepas jaringan 13, 59, 70, 71 dan 74. Sedangkan pada metode Simulated Annealing (SA) [6] struktur jaringan yang paling optimal adalah dengan melepas jaringan 15, 56, 62, 70 dan 71.

Tabel III
Perbandingan Dengan Metode Lain

Metode	Prosentase Reduksi
EGA ^[10]	44,71%
SA ^[6]	55,00%
AGA	55,48%

V. KESIMPULAN

Rekonfigurasi jaringan pada sistem distribusi dengan AGA telah disajikan dan diterapkan pada sistem distribusi skala menengah (sistem distribusi 69 bus). Dari hasil simulasi, rekonfigurasi jaringan menggunakan AGA telah berhasil memperbaiki kualitas sistem distribusi khususnya dalam hal mengurangi rugi-rugi daya aktif, memperbaiki profil tegangan dan meningkatkan nilai faktor daya.

Untuk penelitian selanjutnya yang berkaitan dengan reduksi rugi-rugi daya pada sistem distribusi akan mempertimbangkan kombinasi optimasi antara optimasi kompensasi kapasitif dan rekonfigurasi jaringan. Sedangkan untuk metode optimasi dapat menggunakan optimasi dengan pendekatan matematika yang telah berhasil diimplementasikan pada optimasi dengan objektif tunggal, yaitu: dynamic economic dispatch [20,21] dan optimasi dengan multi objektif, yaitu: dynamic economic emission dispatch [22]. Serta dapat ditambahkan penetrasi PV tinggi pada sistem tenaga listrik [23].

REFERENSI

- [1] S. Civanlar, J. J. Grainger, and S. S. H. Le, *Distribution feeder reconfiguration for loss reduction*, IEEE Transactions on Power Delivery, **3**,3:1217–1223(1988).
- [2] M. E. Baran and F.F. Wu, *Network reconfiguration in distribution systems for loss reduction and load balancing*, IEEE Transactions on Power Delivery, **4**,2:1401–1407(1989).
- [3] J. Y. Fan, L. Zhang, and J. D. McDonald, *Distribution network reconfiguration: Single loop optimization*, IEEE Transactions on Power Syst., **11**,3:1643–1647(1996).
- [4] S. K. Goswami and S. K. Basu, *A new algorithm for the reconfiguration of distribution feeders for loss minimization*, IEEE Transactions on Power Delivery, **7**,3: 1484–1491(1992).
- [5] H. D. Chiang and R. M. Jean-Jumeau, *Optimal network reconfiguration distribution system: Part 1: A new formulation and a solution methodology*, IEEE Transactions on Power Delivery, **5**,4:1902–1909(1990).
- [6] H. C. Cheng and C. C. Kou, *Network reconfiguration in distribution systems using simulated annealing*, Electrical Power System Research, **29**,3:227–238(1994).
- [7] Y. J. Jean and J. C. Kim, *An efficient simulated annealing algorithm for network reconfiguration in large-scale distribution systems*, IEEE Transactions on Power Delivery, **17**,4:1070–1078(2002).
- [8] K. Nara, A. Shiose, M. Kitagawoa, and T. Ishihara, *Implementation of genetic algorithm for distribution systems loss minimum reconfiguration*, IEEE Transactions on Power System, **7**,3:1044–1051(1992).
- [9] W. M. Lin, F. S. Cheng, and M. T. Tsay, *Distribution feeder reconfiguration with refined genetic algorithm*, Proceedings Inst. Electrical Engineering, Generation, Transmission, Distribution, **147**,6: 349–354(2000).
- [10] Y. C. Huang, *Enhanced genetic algorithm-based fuzzy multi-objective approach to distribution network reconfiguration*, Proceedings Inst. Electrical Engineering, Generation, Transmission, Distribution, **149**,5: 615–620(2002).
- [11] D. Jiang and R. Baldick, *Optimal electric distribution system switch reconfiguration and capacitor control*, IEEE Transactions on Power System, **11**,2:890–897 (1996).
- [12] C. T. Su and C. S. Lee, *Feeder reconfiguration and capacitor setting for loss reduction of distribution systems*, Electrical Power System Research, **58**,2:97–102(2001).
- [13] Z. Rong, P. Xiyuan, and H. Jinliang, *Reconfiguration and capacitor placement for loss reduction of distribution system*, Proceeding IEEE TENCON'02, 1945–1949 (2002).
- [14] M. Srinivas and L. M. Patnaik, *Adaptive probabilities of crossover and mutation in genetic algorithms*, IEEE Transactons on System, Man, and Cybernetic, **24**,4:656–666.
- [15] D. Zhang, Z. Fu, L. Zhang, *Joint optimization for power loss reduction in distribution systems*, IEEE Transactions on Power System, **23**,1:161-169(2008).
- [16] Timothy J. E. Miller, *Reactive Power Control in Electric System*, Wiley Interscience, ISBN: 0471-86933-3, New York (1982).
- [17] Goldberg, D.E., *Genetic Algorithm in Search, Optimization and Machine Learning*, Reading, John Wiley & Sons, Inc. (1996).
- [18] Kusumadewi, Sri, *Artificial Intelligence (Teknik dan Aplikasinya)*, Graha Ilmu, Yogyakarta (2003).
- [19] Hadi Saadat, *Power System Analysis*, McGraw-Hill ISBN: 0-07-561634-3, New York (1999).
- [20] P. Julianto, A. Soeprijanto, Mardlijah, *Dynamic Economic Load Dispatch by Introducing Compressed Air Energy Storage for Solving Duck curve*, International Seminar on Intelligent Technology and Its Applications (ISITIA), Surabaya. 129-134(2020).
- [21] P. Julianto, A. Soeprijanto, Mardlijah, *Dynamic Economic Dispatch with Integration of Compressed Air Energy Storage Considering Large Penetration of Photovoltaic Generation Systems*, International Review on Modelling and Simulations (IREMOS), **14**,5:388-398(2021).
- [22] P. Julianto, A. Soeprijanto, Mardlijah, *Confronting the Duck curve Problem using Dynamic Economic Emission Dispatch with CAES*, International Journal of Intelligent Engineering and Systems, **15**,4:520-532(2022).
- [23] P. Julianto, *Unit Commitment Dengan Integrasi Pump Storage Hydroelectricity Untuk Mengatasi Masalah Duck Curve*, Jurnal: ElektriKa Borneo (JEB), **8**,2:12-17(2022).