

DESAIN OSILATOR SINUSOIDAL PULSE WIDTH MODULATION (SPWM) PADA INVERTER PURE SINE WAVE SECARA DIGITAL MENGGUNAKAN MIKROKONTROLER

Muhammad Yunus^{1*}, Linda Sartika², Abdul Muis Prasetia³, Natalis Laga Suban Temu⁴, Tri Noviyansyah⁵

^{1*}PT. Satelit Nusantara Tiga, Kalimantan Utara Indonesia

^{2,3,4,5}Universitas Borneo Tarakan, Kota Tarakan, Kalimantan Utara Indonesia

*yunus19st@gmail.com

Abstract—Electrical energy is a vital requirement for life, especially AC (Alternating Current) electrical energy. Power plants that produce AC voltage still use a lot of fossil fuels in which their availabilities are dwindling. To cope with condition, an alternative source of electricity in the form of DC (Direct Current) energy from a battery can be benefitted as a source of electrical energy to replace fossil fuels. The equipment that can be used to utilize alternative energy is a pure sine wave inverter using the SPWM (Sinusoidal Pulse Width Modulation) technique. This inverter requires an oscillator. The oscillator used in this study was a microcontroller that was designed by entering a command program so that it produced a Pulse Width Modulation (PWM) signal which controlled the MOSFET on the inverter. This inverter used a 27 Volt DC source from a battery and then converted it into ± 220 Volt AC energy, with a frequency of ± 50 Hz, and a sine wave output. The purpose of designing this tool was to convert DC energy into AC and had a sine wave output so that alternative energy in the form of DC energy can be utilized.

Keywords— Inverter, Microcontroller, Oscillator, Pure Sine Wave, SPWM.

Intisari—Energi listrik menjadi kebutuhan yang sangat penting bagi kehidupan, terutama energi listrik arus bolak-balik atau AC (Alternating Current). Pembangkit listrik yang menghasilkan tegangan AC masih banyak menggunakan bahan bakar fosil yang ketersediaannya semakin menipis. Untuk mengatasi hal tersebut sumber listrik alternatif berupa energi DC (Direct Current) dari baterai dapat dimanfaatkan sebagai sumber energi listrik pengganti bahan bakar fosil. Peralatan yang bisa digunakan untuk memanfaatkan energi alternatif tersebut adalah inverter. pure sine wave menggunakan teknik SPWM (Sinusoidal Pulse Width Modulation). Pada inverter ini diperlukan sebuah osilator. Osilator yang digunakan pada penelitian ini adalah mikrokontroler yang didesain dengan cara memasukan program perintah, sehingga menghasilkan sinyal Pulse Width Modulation (PWM) yang akan mengendalikan MOSFET. Pada inverter ini menggunakan sumber DC 27 Volt dari battery lalu dikonversi menjadi tegangan AC ± 220 Volt, memiliki frekuensi ± 50 Hz, dan output gelombang yang berbentuk sinus. Tujuan dari perancangan alat ini adalah merubah energi DC menjadi AC dan memiliki output gelombang yang berbentuk sinus. sehingga energi alternatif tegangan DC dapat dimanfaatkan.

Kata Kunci— Inverter, Mikrokontroler, Osilator, Pure Sine Wave, SPWM.

I. PENDAHULUAN

Kebutuhan akan energi listrik semakin meningkat pada kehidupan masyarakat, namun tidak diringi dengan ketersediaan energi tak terbarukan. Energi tak terbarukan berupa energi fosil semakin berkurang, hal tersebut menjadi salah satu penyebab terjadinya krisis energi listrik dunia dikarenakan sebagian besar pemenuhan energi listrik disuplai dari pembangkit tenaga listrik yang menggunakan energi fosil. Salah satu tindakan yang bisa diambil untuk mengatasi krisis energi yaitu dengan menggunakan energi terbarukan atau biasa disebut energi alternatif. Energi alternatif sendiri dapat diperbarui dan tidak dapat habis [1].

Energi terbarukan bisa dijadikan solusi untuk menjadi sumber energi cadangan. beberapa energi terbarukan tegangan keluaran yang dihasilkan dalam bentuk DC (Direct Current), tegangan tersebut dapat dimanfaatkan dan dapat diubah menjadi tegangan AC (Alternating Current) menggunakan inverter pure sine wave untuk bisa memenuhi kebutuhan listrik yang pada umumnya menggunakan tegangan AC [2].

Pure sine wave atau true sine wave merupakan gelombang inverter yang hampir menyerupai gelombang sinusoidal sempurna, dengan THD (Total Harmonic Distortion) kurang dari 3%. Inverter jenis ini umumnya menggunakan teknologi PWM dengan bentuk gelombang keluaran yang hampir menyerupai gelombang sinusoidal [3].

Untuk membangkitkan sinyal pulse width modulation (PWM) tersebut diperlukan sebuah osilator. Osilator merupakan alat yang berfungsi sebagai pembangkit sinyal yang berupa gelombang atau getaran [4]. Dengan kata lain osilator merupakan komponen utama yang mengontrol sistem atau dapat disebut juga sebagai pusat kendali pada sistem yang ada.

Sinyal SPWM (Sinusoidal Pulse Width Modulation) dapat dibangkitkan menggunakan metode analog dan digital, dua metode ini menggunakan cara yang berbeda dalam membangkitkan sinyal SPWM [5]. Cara kerja dari metode analog yaitu membangkitkan sinyal referensi yang berupa sinyal sinusoidal dengan sinyal carrier yang berupa sinyal segitiga secara terpisah. Sedangkan metode digital menggunakan bantuan mikrokontroler untuk membangkitkan sinyal, dalam metode digital digunakan beberapa baris coding untuk membangkitkan sinyal

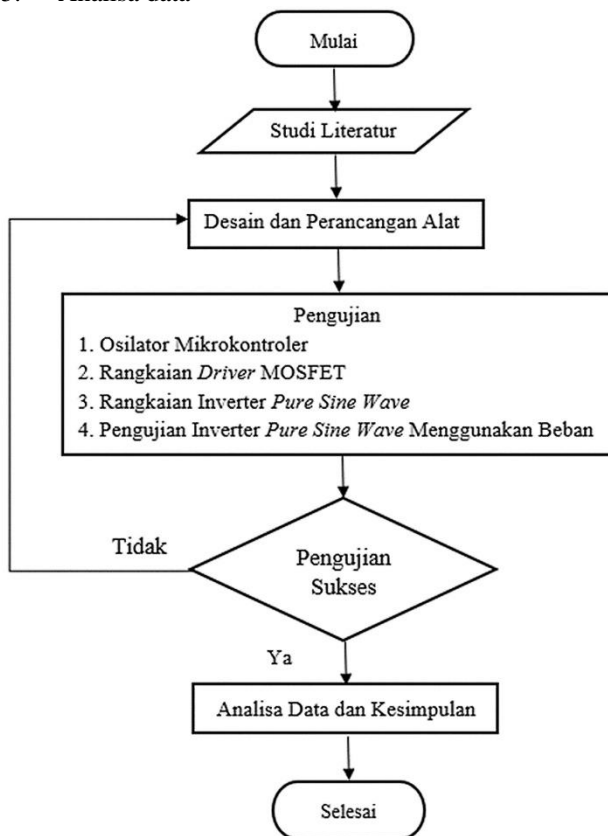
SPWM secara langsung tanpa membangkitkan dua buah sinyal [6]. Dengan begitu mikrokontroler dapat dijadikan sebagai osilator pembangkit sinyal SPWM dan dapat diaplikasikan pada *inverter pure sine wave* dengan cara memprogram mikrokontroler tanpa harus membangkitkan dua buah sinyal yaitu sinyal pembawa dan sinyal referensi [7].

Osilator SPWM menggunakan mikrokontroler yang akan diaplikasikan pada *inverter pure sine wave* akan mengkonversi tegangan DC menjadi tegangan AC, sehingga dapat menjadi solusi permasalahan berkurangnya energi tak terbarukan dan dapat dipakainya energi terbarukan khususnya energi terbarukan yang menghasilkan tegangan DC.

II. METODE PENELITIAN

Secara berurut langkah-langkah penelitian yang dilakukan adalah :

1. Studi literatur
2. Desain dan perancangan alat
3. Pengujian alat
4. Pengumpulan data
5. Analisa data



Gambar 1. Diagram Alir Penelitian

Langkah-langkah penelitian secara sistematis dalam bentuk diagram alir dapat dilihat pada Gambar 1 dimana diawali dengan studi literatur dilanjutkan dengan desain dan perancangan alat. Kemudian dilakukannya pengujian yang dimana jika pengujian gagal atau tidak memenuhi maka mengulang tahap desain dan perancangan alat. Namun, jika alat dapat bekerja dengan baik maka dapat dilakukannya tahap analisa data.

Langkah ke dua dalam penelitian ini adalah melakukan desain dan perancangan alat. Secara berurut desain dan perancangan alat yang dilakukan adalah sebagai berikut :

1. Desain osilator mikrokontroler, mikrokontroler yang digunakan adalah arduino uno. Osilator didesain dengan cara memasukan program menggunakan software Arduino Ide.
2. Perancangan rangkaian *driver* MOSFET menggunakan transistor 8550.
3. Perancangan rangkaian *half bridge* inverter menggunakan MOSFET IRF3205.
4. Perancangan filter transformator dan kapasitor.

Langkah ke tiga yang dilakukan yaitu melakukan pengujian alat yang dibagi menjadi beberapa tahapan yaitu :

1. Pengujian osilator mikrokontroler.
2. Pengujian rangkaian *driver* MOSFET.
3. Pengujian rangkaian *half bridge* inverter.
4. Pengujian inverter tanpa filter dan menggunakan filter.
5. Pengujian inverter menggunakan beban.

III. HASIL DAN PEMBAHASAN

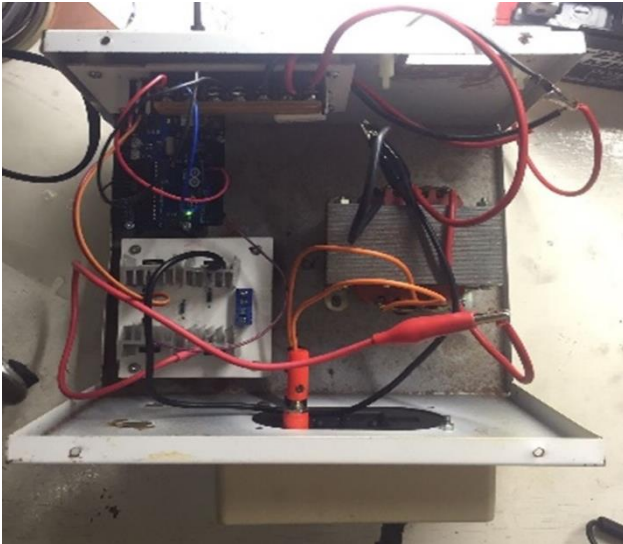
Setelah melalui rangkaian pengujian dan pengambilan data, adapun hasil yang diperoleh akan dibahas pada pembahasan sebagai berikut.

A. Perangkat Sistem yang Dirancang

Perangkat osilator *sinusoidal pulse width modulation* (SPWM) pada inverter *pure sine wave* secara digital menggunakan mikrokontroler yang telah dirancang ini menggunakan tegangan DC sebagai tegangan sumber. Osilator mikrokontroler merupakan sebuah pengendali utama pada alat ini untuk menciptakan sinyal PWM. Agar osilator mikrokontroler dapat membangkitkan sinyal PWM, maka osilator tersebut perlu diberi perintah menggunakan program. Sistem kerja dari osilator ini yaitu setelah program dimasukkan, maka program tersebut akan diproses oleh mikrokontroler dan dikirim ke pin *output* osilator mikrokontroler yaitu pin 9 dan 10. Pin tersebut merupakan perantara penghubung antara osilator dengan perangkat *output*. Setelah osilator selesai menghasilkan sinyal PWM, selanjutnya sinyal PWM akan disalurkan pada komponen *output* yang terhubung pada pin 9 dan 10 yaitu *driver* MOSFET. *Driver* MOSFET akan menaikkan, tegangan yang dihasilkan dari osilator sebesar 1.584 Volt DC dinaikkan menjadi 2.239 Volt DC.

Driver MOSFET akan mengendalikan kaki gate MOSFET pada rangkain *half bridge* inverter, saat kaki gate MOSFET Q1 dan Q2 diberi sinyal positif dari *driver* MOSFET maka Q1 dan Q2 dalam keadaan ON dan akan mengalirkan arus pada kumparan primer transformator sisi atas, sedangkan sisi bawah pada MOSFET Q3 dan Q4 akan OFF dan tidak dapat mengalirkan arus. Sebaliknya jika MOSFET Q3 dan Q4 dialiri sinyal positif oleh *driver* MOSFET maka Q3 dan Q4 dalam kondisi ON dan mengalirkan arus kumparan primer transformator sisi bawah, sedangkan pada sisi atas arus tidak dapat mengalir karena *driver* MOSFET tidak mengaliri sinyal positif pada gate MOSFET Q1 dan Q2. Dengan demikian tranformator mengalami induksi dan menghasilkan tegangan 220 Volt AC. Adapun hasil rancangan alat osilator *sinusoidal pulse*

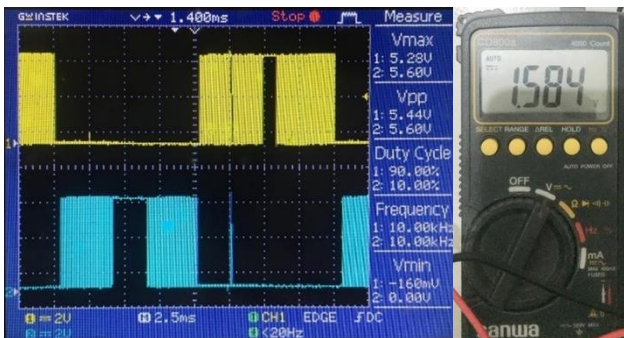
width modulation (SPWM) pada inverter pure sine wave secara digital menggunakan mikrokontroler ditampilkan pada Gambar 2.



Gambar 2. Hasil rancangan

B. Pengambilan Data

Pada tahap pengujian osilator mikrokontroler. Mikrokontroler yang digunakan berupa *Arduino UNO*. Pengujian osilator ini menggunakan osiloskop untuk melihat *ouput* gelombang yang dihasilkan dari pin 9 dan pin 10 *Arduino UNO* yang telah didesain atau diprogram menggunakan *software*. Berikut adalah hasil keluaran gelombang sinyal *pulse width modulation* (PWM) yang telah didesain:



Gambar 3. Gelombang dan tegangan *output* osilator

Dalam menerjemahkan hasil bacaan osiloskop dibutuhkan beberapa persamaan. Berikut adalah rumus perhitungan pada osilator mikrokontroler:

1. Menghitung tegangan *peak to peak*
 $V_{pp} = \sum \text{Kotak vertikal} \times \text{Time/div}$ (1)
2. Menghitung tegangan puncak
 $V_p = V_{pp} / 2$ (2)
3. Menghitung tegangan efektif
 $V_{rms} = V_p / \sqrt{2}$ (3)
4. Menghitung periode
 $T = \sum \text{Kotak horizontal} \times \text{Time/div}$ (4)
5. Menghitung frekuensi
 $f = 1 / T$ (5)

Berikut adalah perhitungan frekuensi dari osilator mikrokontroler yang ditampilkan pada Gambar 3 menggunakan persamaan (4) dan (5). Dimana hasil pembacaan osiloskop yakni \sum Kotak horizontal pin 9 + pin 10 berjumlah 8 dan *Time/div* yang digunakan yakni 2,5 μ s.

$$T = \sum \text{Kotak horizontal} \times \text{Time/div}$$

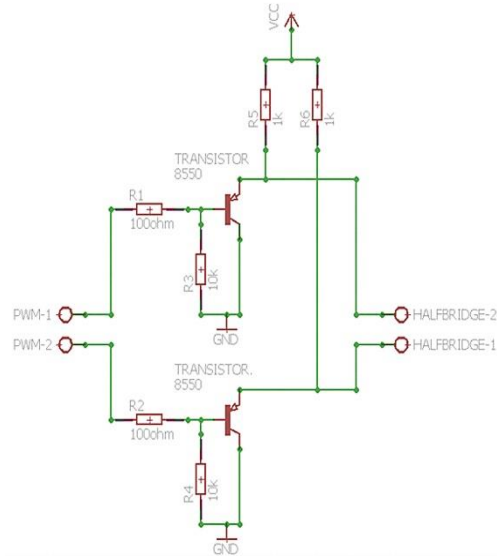
$$= 8 \times 2,5 \times 10^{-3}$$

$$= 20 \times 10^{-3}$$

$$f = 1 / T$$

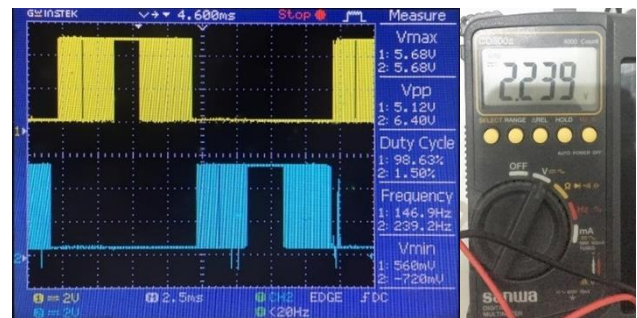
$$= 1 / (20 \times 10^{-3})$$

$$= 50 \text{ Hz}$$



Gambar 4. Rangkaian *driver* MOSFET

Gambar 4. merupakan rangkaian *driver* MOSFET, dapat dilihat komponen yang digunakan berupa resistor, serta yang menjadi komponen utama yang mengontrol MOSFET adalah transistor 8550. Pengujian yang dilakukan pada rangkaian ini menggunakan osiloskop. Hasil pengujian dari rangkaian *driver* MOSFET berupa gambar gelombang yang berbentuk PWM, serta tegangan yang diukur menggunakan multimeter digital.



Gambar 5. Gelombang dan tegangan *output* dari *driver* MOSFET

Berikut adalah perhitungan frekuensi dari *driver* MOSFET yang ditampilkan pada Gambar 5 menggunakan persamaan (4) dan (5). Dimana hasil pembacaan osiloskop yakni \sum

Kotak horizontal berjumlah 8 dan *Time/div* yang digunakan yakni 2,5 μ s.

$$T = \sum \text{Kotak horizontal} \times \text{Time/dive}$$

$$= 8 \times 2,5 \times 10^{-3}$$

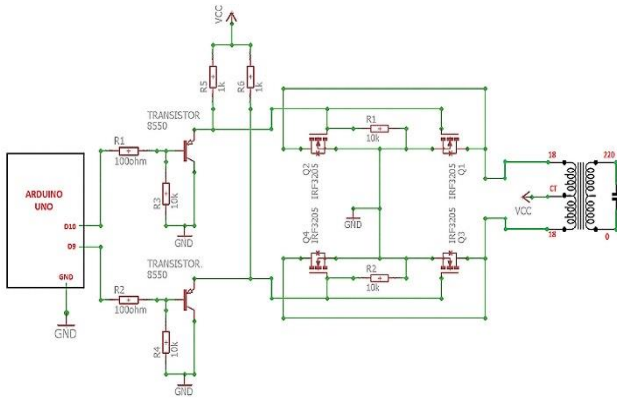
$$= 20 \times 10^{-3}$$

$$f = 1 / T$$

$$= 1 / (20 \times 10^{-3})$$

$$= 50 \text{ Hz}$$

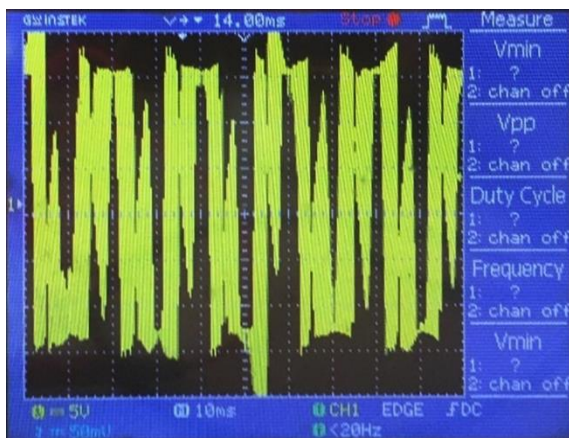
C. Hasil Pengambilan Data



Gambar 6. Osilator mikrokontroler SPWM pada inverter *pure sine wave*

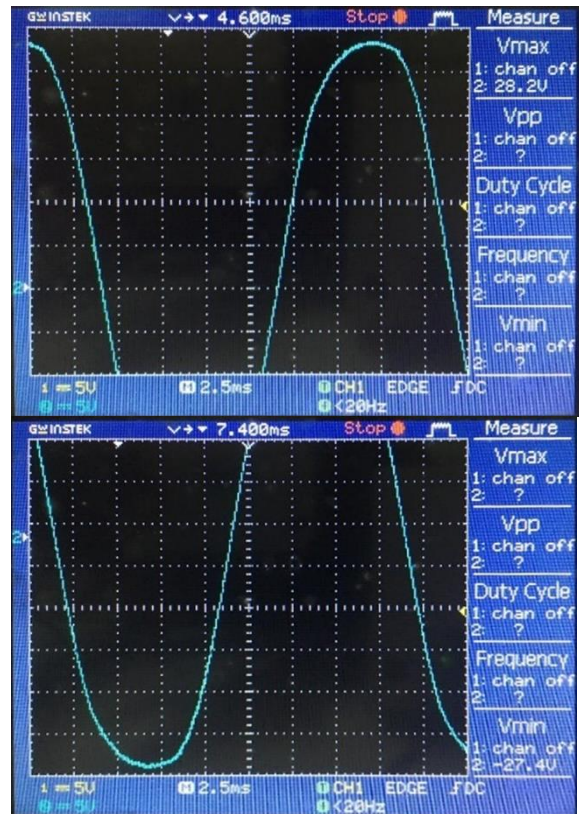
Pada pengujian inverter *pure sine wave* ini dibagi menjadi tiga tahapan yaitu pengujian inverter *pure sine wave* dengan *filter* transformator, pengujian inverter *pure sine wave* dengan *filter* transformator dan kapasitor, pengujian inverter *pure sine wave* dengan beban, dan pengujian inverter *pure sine wave* dengan variasi beban dan *filter* transformator serta kapasitor. Adapun penjabaran lebih lanjut terkait hal tersebut akan dijabarkan sebagai berikut.

1. Pengujian inverter *pure sine wave* dengan *filter* transformator

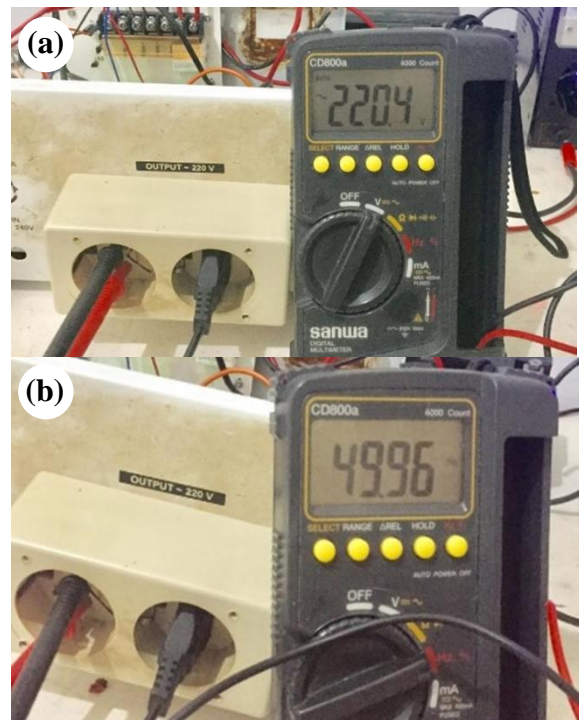


Gambar 7. Gelombang *output* inverter dengan *filter* transformator

2. Pengujian Inverter *Pure Sine Wave* dengan *Filter* Transformator dan Kapasitor



Gambar 8. Gelombang *output* inverter dengan *filter* transformator dan kapasitor



Gambar 9. Output tegangan (a) dan frekuensi (b) inverter menggunakan *filter* transformator kotak dan kapasitor

Hasil pengujian inverter menggunakan *filter* transformator kotak dan *filter* kapasitor tanpa beban mendapatkan tegangan *output* sebesar 220.4 volt AC dengan frekuensi 49.96 Hz seperti yang terlihat pada

Gambar 9. Tegangan sumber yang yang diperlukan sebesar 27 volt DC untuk mendapatkan tegangan output 220.4 volt AC. Dapat dilihat pada Gambar 7 bentuk gelombang yang dihasilkan dari inverter tanpa menggunakan *filter* kapasitor masih tidak beraturan, namun setelah diberi *filter* kapasitor bentuk gelombang yang didapatkan telah berbentuk sinus seperti yang ditampilkan pada Gambar 8. Berikut adalah perhitungan tegangan hasil pembacaan osiloskop menggunakan persamaan (1), (2), dan (3) :

$$V_{pp} = \sum \text{Kotak vertikal} \times \text{Time/divide}$$

$$= 11,4 \times 5$$

$$= 570 \text{ Volt}$$

$$V_p = V_{pp} / 2$$

$$= 570 / 2$$

$$= 285 \text{ Volt}$$

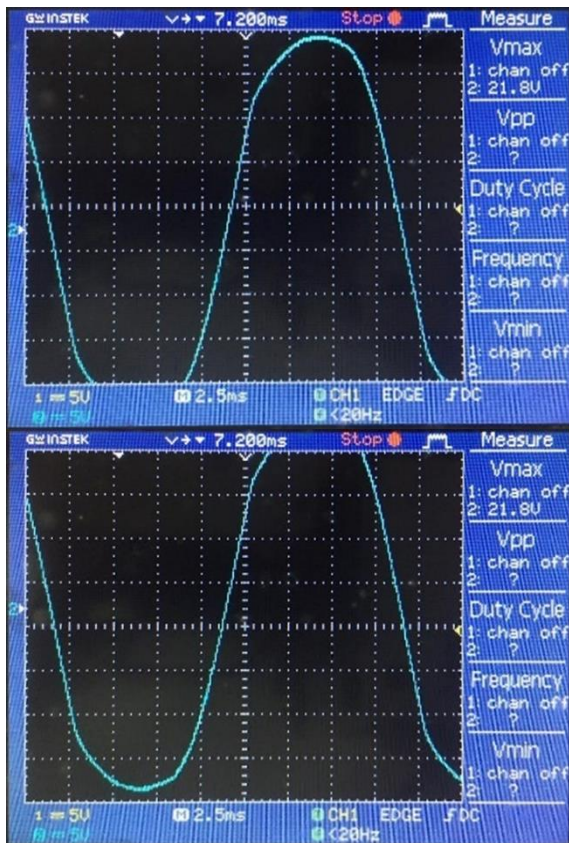
$$V_{rms} = V_p / \sqrt{2}$$

$$= 285 / \sqrt{2}$$

$$= 201,52 \text{ Volt}$$

3. Pengujian inverter dengan beban lampu 8W

Dapat dilihat pada Gambar 11 tegangan *output* yang terukur setelah pemasangan beban lampu 8 Watt yaitu 177.7 Volt AC. Terjadi penurunan tegangan pada saat pemasangan beban lampu 8 Watt yaitu dari 220.4 Volt menjadi 177.7 Volt.



Gambar 10. Gelombang output inverter *pure sine wave* dengan beban lampu 8 Watt



Gambar 11. Tegangan hasil pengujian pemberian beban lampu 8 watt

Berikut adalah perhitungan inverter menggunakan beban lampu 8W hasil pembacaan osiloskop yang tertampil pada Gambar 10 menggunakan persamaan (1), (2), dan (3) :

$$V_{pp} = \sum \text{Kotak vertikal} \times \text{Time/divide}$$

$$= 8,6 \times 5$$

$$= 430 \text{ Volt}$$

$$V_p = V_{pp} / 2$$

$$= 430 / 2$$

$$= 215 \text{ Volt}$$

$$V_{rms} = V_p / \sqrt{2}$$

$$= 215 / \sqrt{2}$$

$$= 152,02 \text{ Volt}$$

4. Pengujian pemberian beban lampu pijar 60 Watt pada inverter *pure sine wave* dengan filter transformator dan kapasitor.

Pada pengujian pemasangan beban lampu pijar 60 Watt, nilai tegangan yang terukur menurun drastis dari nilai sebelumnya tanpa pemasangan beban yaitu bernilai 220.4 Volt turun hingga 79.2 Volt saat pemasangan beban seperti yang tertampil pada Gambar 13. Pada Gambar 12 terlihat bahwa gelombang yang dihasilkan saat pemasangan beban lampu pijar 60 Watt berubah menjadi bentuk segitiga. Berikut adalah perhitungan inverter *pure sine wave* menggunakan beban lampu 60W menggunakan persamaan (1), (2), dan (3) :

$$V_{pp} = \sum \text{Kotak vertikal} \times \text{Time/divide}$$

$$= 10,6 \times 2$$

$$= 21.2 \times 10$$

$$= 212 \text{ Volt}$$

$$V_p = V_{pp} / 2$$

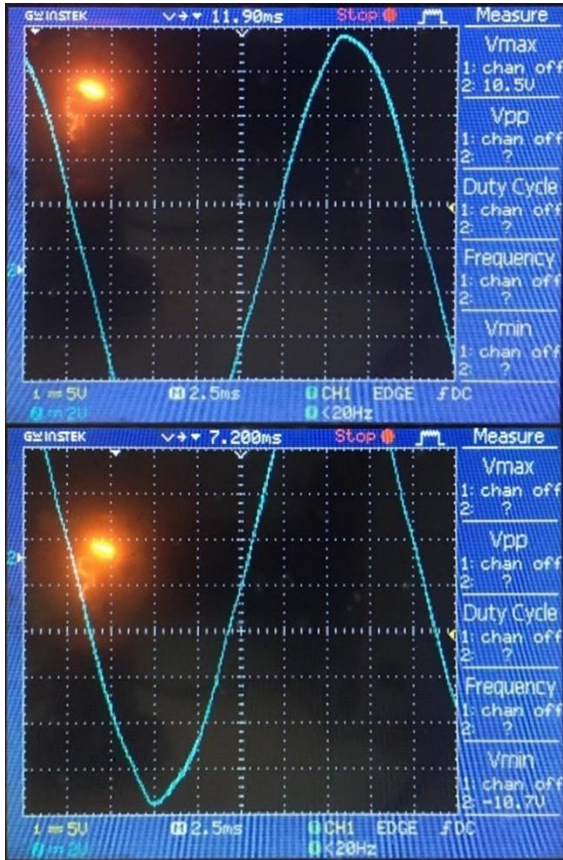
$$= 430 / 2$$

$$= 215 \text{ Volt}$$

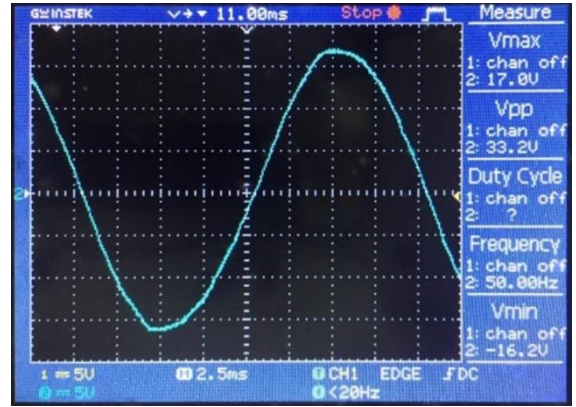
$$V_{rms} = V_p / \sqrt{2}$$

$$= 215 / \sqrt{2}$$

$$= 152,02 \text{ Volt}$$



Gambar 12. Gelombang *output inverter pure sine wave* dengan beban lampu 60 watt



Gambar 14. Gelombang *output inverter pure sine wave* dengan beban kipas 45 watt



Gambar 15. Tegangan hasil pengujian pemberian beban kipas angin 45 watt



Gambar 13. Tegangan hasil pengujian pemberian beban lampu pijar 60 watt

Berikut akan dijabarkan perhitungan inverter *pure sine wave* menggunakan beban kipas angin 45W menggunakan persamaan (1), (2), dan (3) :

$$V_{pp} = \sum \text{Kotak vertikal} \times \text{Time/divide}$$

$$= 6,6 \times 5$$

$$= 33 \times 10$$

$$= 330 \text{ Volt}$$

$$V_p = V_{pp} / 2$$

$$= 330 / 2$$

$$= 165 \text{ Volt}$$

$$V_{rms} = V_p / \sqrt{2}$$

$$= 165 / \sqrt{2}$$

$$= 116,02 \text{ Volt}$$

Dengan demikian telah didapatkan data dari hasil semua pengujian yang dirangkum pada Tabel I dan Tabel II sebagai berikut.

Tabel I
Hasil Pengukuran Inverter *Pure Sine Wave*

Vin	Vout	Frekuensi	Keterangan
27 Vdc	220,4 Vac	49.96 Hz	Tanpa Beban
	177,7 Vac		Lampu 8W
	79,2 Vac		Lampu 60W
	122,0 Vac		Kipas Angin 45W

- Pengujian pemberian beban kipas angin 45 Watt pada inverter *pure sine wave* dengan filter transformator dan kapasitor.

Pada pengujian terakhir yaitu pemberian beban kipas 45 Watt ini didapatkan hasil gelombang yang mengalami perubahan serta nilai tegangan yang menurun dari nilai sebelumnya. Hasil pengukuran saat kondisi tanpa pemasangan beban tegangan yang terukur yakni 220.4 Volt mengalami penurunan hingga 122 Volt saat pemasangan beban kipas seperti yang ditampilkan pada Gambar 15.

Tabel II
Hasil Pengukuran Inverter *Pure Sine Wave*

Vin	Vout	Frekuensi	Keterangan
27 Vdc	201,5 Vac	50 Hz	Tanpa Beban
	152,0 Vac		Lampu 8W
	74,9 Vac		Lampu 60W
	116, 7 Vac		Kipas Angin 45W

Dari pengujian pada alat yang telah dilakukan diperoleh hasil pengukuran pada Tabel 1. yang menggambarkan bahwa alat yang dirancang dapat mengkonversi tegangan DC menjadi tegangan AC. Berdasarkan hasil pengujian tegangan sumber DC sebesar 27 Volt mampu menghasilkan tegangan 220.4 Volt AC. Hal ini terjadi karena MOSFET tidak bekerja secara maksimal. Menurut *data sheet* MOSFET IRF3205, MOSFET IRF3205 akan bekerja maksimal pada tegangan 20 Volt DC untuk mengendalikan *gate* MOSFET. Namun, pada alat ini *driver* MOSFET hanya dapat menghasilkan tegangan sebesar 2.239 Volt DC. Untuk itu, tegangan sumber dinaikan hingga 27 Volt DC agar MOSFET dapat bekerja dan inverter dapat menghasilkan tegangan 220.4 Volt AC. Frekuensi yang terukur pada alat ini yaitu 49.96 Hz dan hasil pengujian menggunakan beban didapatkan tegangan mengalami penurunan saat terhubung dengan beban. Pada Tabel 2. merupakan hasil perhitungan secara manual melalui hasil pembacaan gelombang pada osiloskop. Berdasarkan hasil yang diperoleh persentasi selisih hasil pembacaan multimeter dengan osiloskop yakni berada pada rentang 4-14%. Nilai selisih terbesar yakni pada beban lampu 8W yang mencapai 14.46%.

IV. KESIMPULAN

Berdasarkan penelitian serta pengujian alat yang sudah dilaksanakan maka dapat disimpulkan bahwa desain osilator *sinusoidal pulse width modulation* (SPWM) pada inverter *pure sine wave* dapat dikatakan berhasil karena dapat menghasilkan gelombang sinus serta tegangan yang terukur dapat mencapai nilai 220.4 Volt AC dan frekuensi yang dihasilkan juga kurang lebih sebesar 49.96 Hz.

Untuk mendapatkan tegangan 220.4 Volt AC alat ini memerlukan tegangan sumber sebesar 27 Volt DC. Dari pengujian yang sudah dilakukan dapat dikatakan bahwa MOSFET tidak bekerja secara maksimal. Menurut *data sheet* MOSFET IRF3205, MOSFET IRF3205 bekerja maksimal pada tegangan 20 Volt DC untuk mengendalikan *gate* MOSFET. Namun pada prakteknya *driver* MOSFET hanya menghasilkan tegangan sebesar 2.239 Volt DC. Untuk itu perlu ditingkatkan tegangan sumber hingga 27 Volt DC agar MOSFET dapat bekerja dan inverter dapat menghasilkan tegangan sebesar 220.4 Volt AC.

Dari hasil pengujian dengan beban, terjadi penurunan tegangan pada saat diberi beban. Tegangan inverter *pure sine wave* saat diberi beban lampu 8 Watt turun 19.37% dari 220.4 Volt AC menjadi 177.7 Volt AC, saat diberi beban lampu 60 Watt tegangan turun sekitar 64% dari 220.4 Volt AC menjadi 79.2 Volt AC, dan saat diberi beban kipas 45 Watt tegangan turun 44.64% dari 220.4 Volt AC menjadi 122 Volt AC.

UCAPAN TERIMA KASIH

Terima kasih disampaikan oleh penulis kepada Tuhan YME serta doa orang tua dan orang yang terlibat, sehingga peneliti mampu menyelesaikan penelitian yang telah dituangkan pada artikel ilmiah ini. Terima kasih juga peneliti ucapkan kepada dewan redaksi jurnal yang telah meluangkan waktu untuk membuat template ini.

REFERENSI

- [1] Rafiq, M. Sinkronasi *Pembangkit Listrik Hybrid (Angin dan Surya) Berbasis DC-AC Inverter*. Medan: Universitas Muhammadiyah Sumatera Utara, 2019.
- [2] Prasetya, Abdul Muis. *Implementasi Inverter Pure Sine Wave untuk Pemanfaatan Energi Surya*. Theta Omega: Journal of Electrical Engineering, Computer and Information Technology 2.1 (2021): 50-54.
- [3] Purwoto, B.H., Jatmiko, Muhammad A.F., & Huda I.F. *Efisiensi Penggunaan Panel Surya Sebagai Sumber Energi Alternatif*, 10-14, 2018.
- [4] Cahyono, Yoga Ari. *Komponen Elektronika Dan Cara Kerjanya*. Jurnal Portal Data 2, no. 4 (2022).
- [5] Muhammad R, Septiyanto D, Mulyono N. *Rancang Bangun Inverter 3 Fasa Berbasis Bipolar Sinusoidal Pulse Width Modulation*. InProsiding Industrial Research Workshop and National Seminar 2022 Aug 31 (Vol. 13, No. 01, pp. 1419-1424).
- [6] Azmi, K., Sara, I.D., & Syahrizal. *Desain dan Analisis Inverter Satu Fasa dengan Menggunakan Metode SPWM Berbasis Arduino*. KITEKTRO: Jurnal Online Teknik Elektro, Vol.2 No.4, 36-44, 2017.
- [7] Brahmi, Abdennabi, Ghizlane Chbirik, and Abdelouahed Abounada. *Design of SPWM control unit based on microcontroller for photovoltaic inverters*. 2020 1st International Conference on Innovative Research in Applied Science, Engineering and Technology (IRASET). IEEE, 2020.